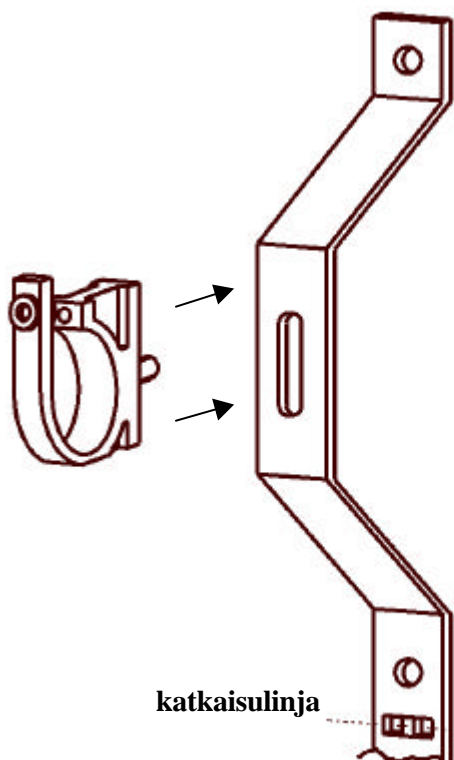


MERIKA® JAKOTUKIN KANNAKE

ASENNUSOHJE



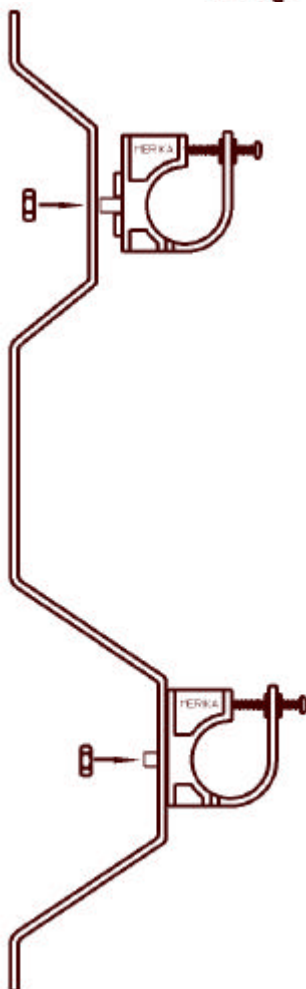
Aseta muovinen pidinosa kannakkeessa olevaan koloon.

Tämän jälkeen kierrä mutteri kannakkeen vastapuolelta kiinni.

Kannakkeen reiässä on hieman säätövaraa pitimelle, joten säätö onnistuu löysäämällä mutteria ja kohdistamalla pidike haluttuun kohtaan, jonka jälkeen mutteri kiristetään.

Kannakkeessa on myös kevennykset, joiden kohdalta kannake on katkaistavissa yksiosaiseksi tarvittaessa. Kannakkeen voi katkaista joko käsin taivuttelemalla tai sahaamalla.

katkaisulinja



Pakkaus sisältää:

- 1 kpl metallinen kannake
- 2 kpl muovisia pitimiä
- 2 kpl muttereita
- 2 kpl ruuveja

Merika nro	LVI no	EAN
699	2047992	6415820479921

Design Pasi Kuusinen



MERISER OY

Kauppatie 2, 29900 Merikarvia
Finland

p. 02-551 1622

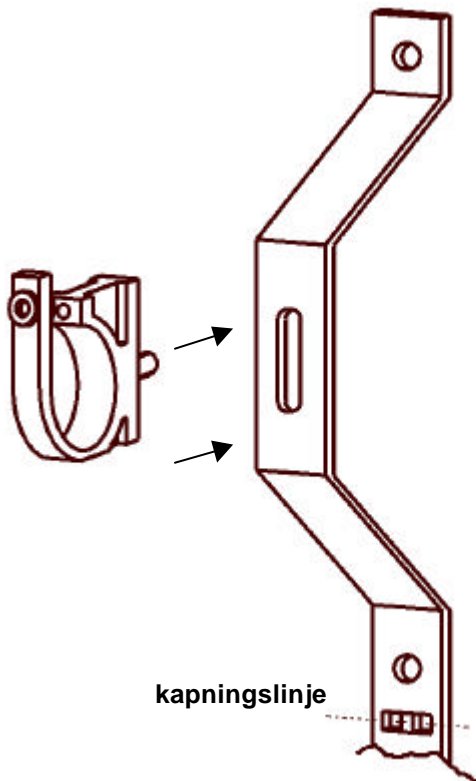
f. 02-551 2380, 02-551 1910

www.meriser.fi www.merika.fi

merika@meriser.fi

MERIKA® FÄSTE FÖR FÖRDELNINGSRÖR

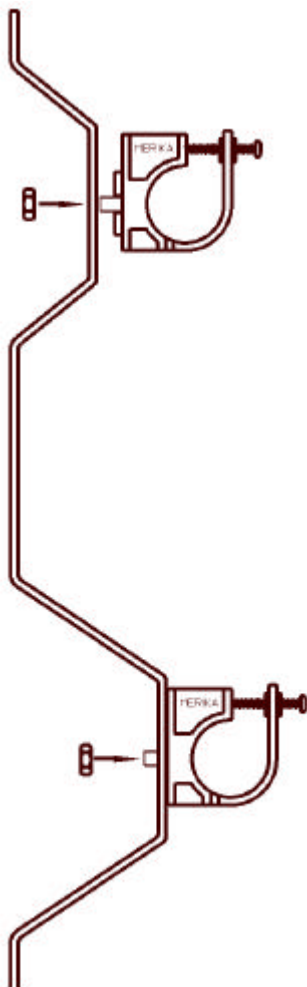
MONTERINGSANVISNING



kapningslinje

Placera hållardelen av plast i skåran i fästet.
Dra därefter åt muttern på fästets motsatta sida.
Hålet i fästet har en viss justermån för hållaren.
Justeringen sker genom att man lossar muttern och
justerar hållaren i rätt läge och sedan drar åt muttern
igen.

Fästet har också sektioner, där fästet vid behov kan
kapas för att lämpa sig för bara en del. Fästet kan
kapas antingen genom att man bryter för hand eller
med hjälp av en såg.



Förpackningen innehåller:

- 1 st fäste av metall
- 2 st hållare av plast
- 2 st muttrar
- 2 st skruvar

Merika nr	VVS nr	EAN
699	2047992	6415820479921

Design Pasi Kuusinen



MERISER OY

Kauppatie 2, 29900 Merikarvia
Finland

p. 02-551 1622

f. 02-551 2380, 02-551 1910

www.meriser.fi www.merika.fi
merika@meriser.fi